



**Backpack Blower
Model No. BM08570
Replacement Parts List**

**Soufflante dorsale
No. de modèle BM08570
Liste des pièces de rechange**

**Sopladora de mochila
Número de modelo BM08570
Lista de piezas de repuesto**

OWT INDUSTRIES, INC.

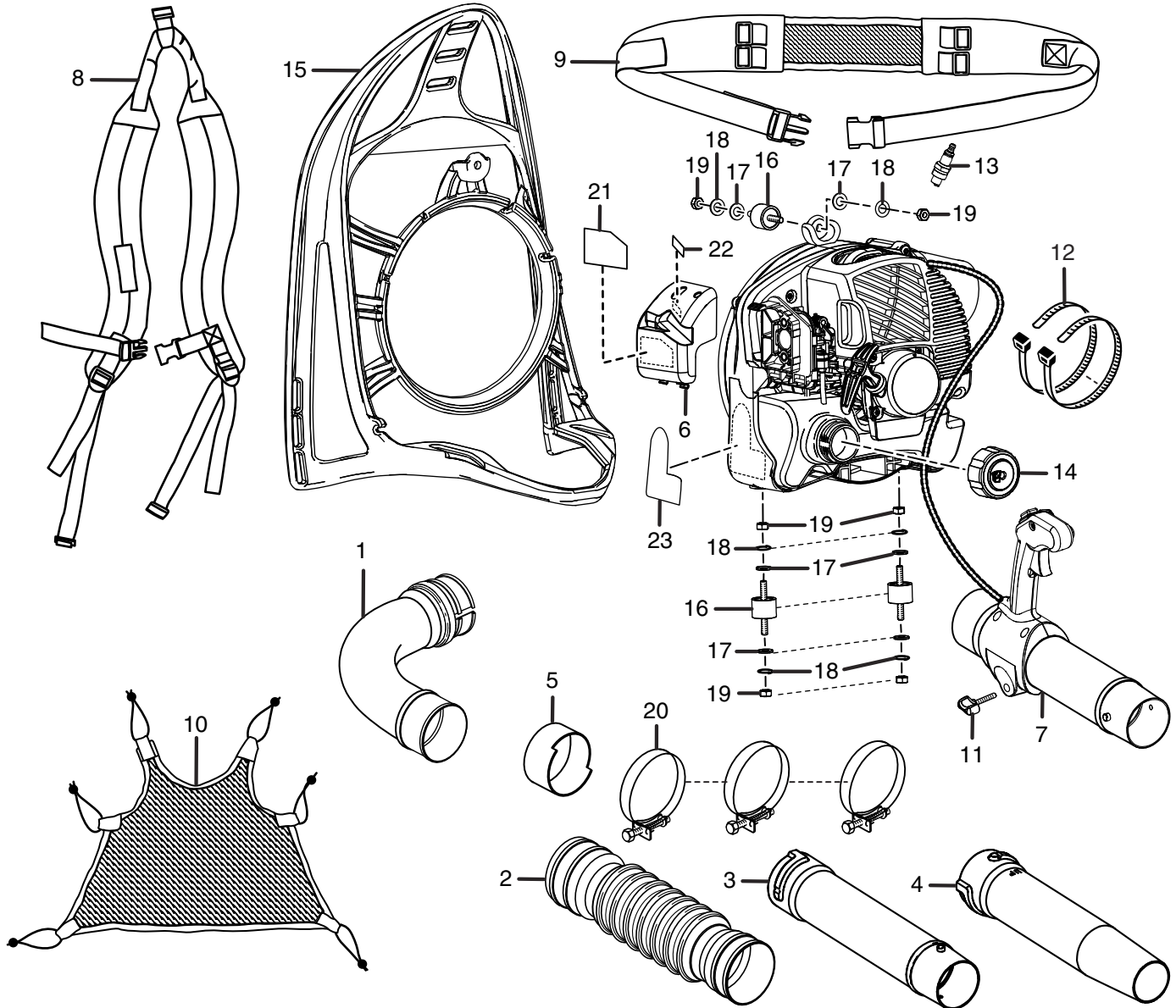
P.O. Box 35, Highway 8

Pickens, SC 29671

1-800-726-5760 ▪ www.blackmaxtools.com

BLACK MAX BM08570 BACKPACK BLOWER

The model number will be found on a plate attached to the engine housing. Always mention the model number in all correspondence regarding your **BACKPACK BLOWER** or when ordering replacement parts.

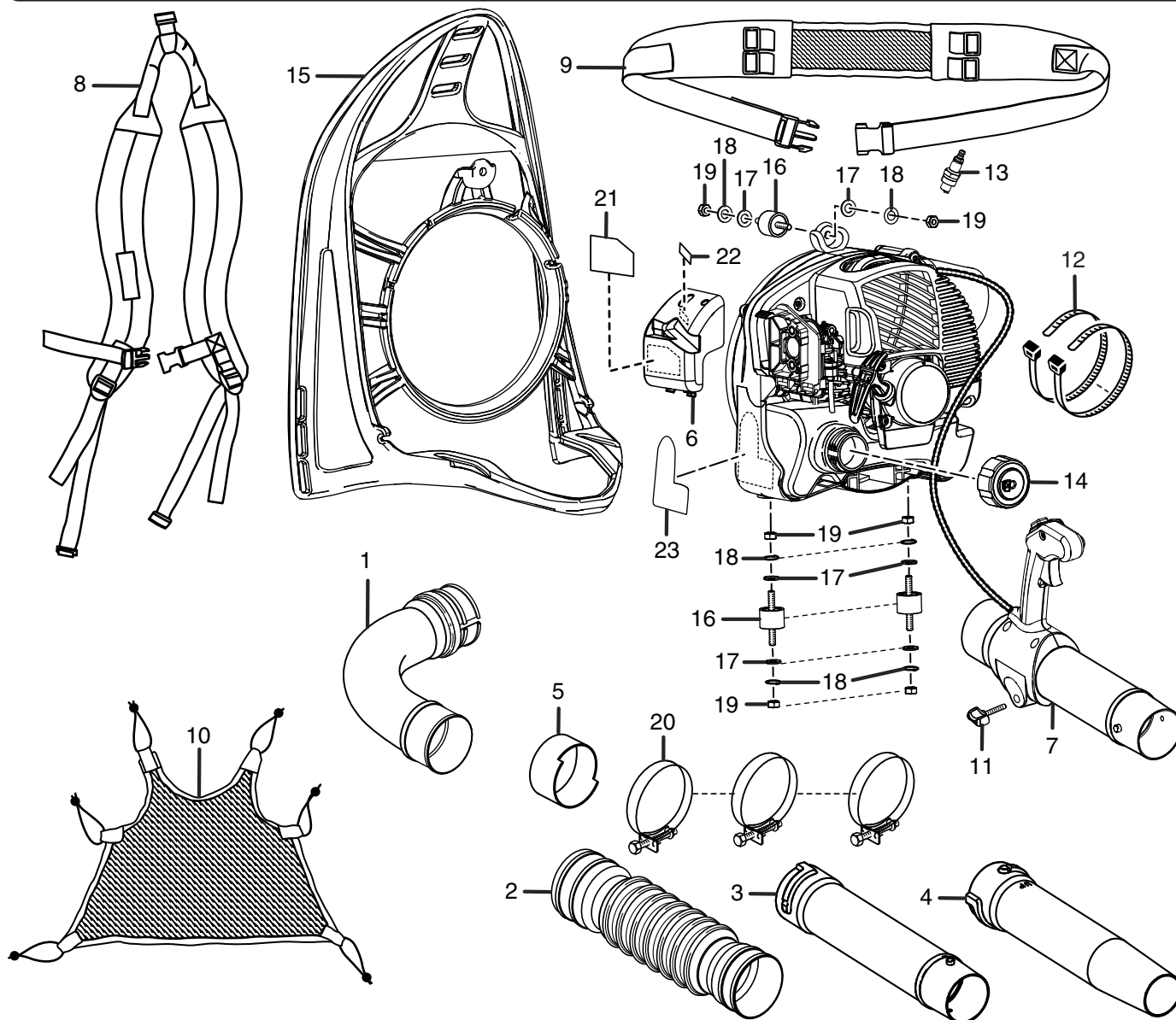


PARTS LIST

KEY NO.	PART NUMBER	DESCRIPTION	QTY	KEY NO.	PART NUMBER	DESCRIPTION	QTY
1	580694002	Elbow Tube	1	13	870174001	Spark Plug (Champion RCJ6Y)	1
2	580693002	Bellows	1	14	300758006	Fuel Cap Assembly	1
3	570543002	Straight Tube (Upper Tube)	1	15	570547003	Backpack Frame	1
4	570564002	Nozzle (Lower Tube)	1	16	570546001	Vibration Isolators	3
5	518481002	Bushing	1	17	678186002	Washer	6
6	518624003	Air Filter Cover	1	18	678109001	Spring Washer	6
7	580692003	Throttle Control Handle	1	19	678190002	Hex Nut (1/4-20)	6
8	900962003	Shoulder Harness Assembly	1	20	308645001	Tube Clamp	3
9	900963001	Waist Harness	1	21	940734035	Starting Label	1
10	900964001	Mesh Backing	1	22	940647032	Choke Label	1
11	518273002	Throttle Control Handle Screw	1	23	940627005	Warning Label	1
12	900972001	Cable Tie	2		987000504	Operator's Manual (960702003)	1

SOUFFLANTE DORSALE BLACK MAX BM08570

Le numéro de modèle se trouve sur une plaquette fixée sur le boîtier du moteur. Ne jamais oublier de mentionner le numéro de modèle dans toute correspondance concernant la **SOUFFLANTE DORSALE** ou lors de la commande de pièces détachées.

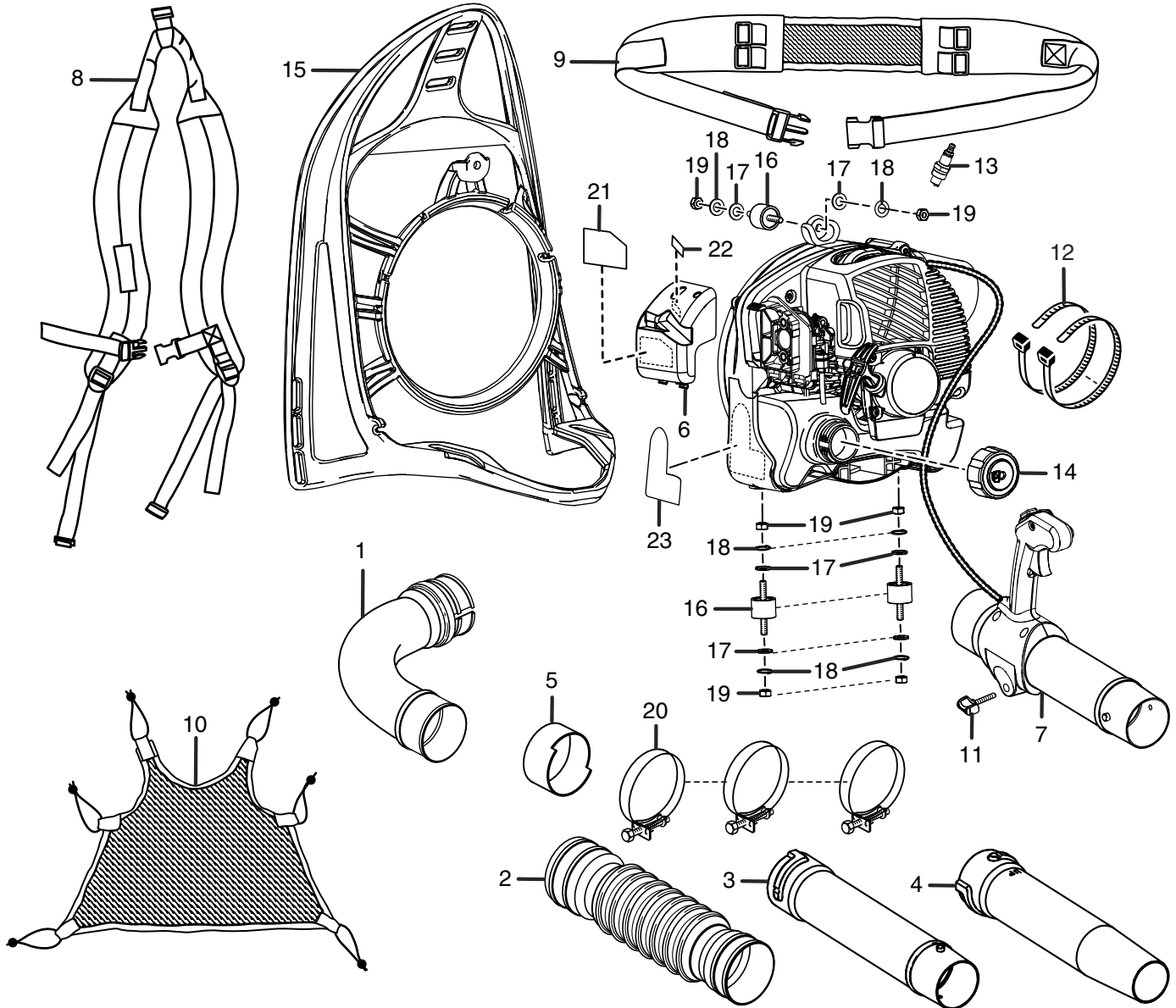


LISTE DES PIÈCES

NO. DE LÉG.	NO. DE RÉF.	DESCRIPTION	QTÉ	NO. DE LÉG.	NO. DE RÉF.	DESCRIPTION	QTÉ
1	580694002	Tube coudé.....	1	13	870174001	Bougie (Champion RCJ6Y).....	1
2	580693002	Soufflet	1	14	300758006	Bouchon de carburant.....	1
3	570543002	Tube droit (supérieur).....	1	15	570547003	Bâti dorsal	1
4	570564002	Embout (tube inférieur).....	1	16	570546001	Amortisseurs de vibrations.....	3
5	518481002	Douille.....	1	17	678186002	Rondelle.....	6
6	518624003	Couvercle de filtre à air.....	1	18	678109001	Rondelle élastique	6
7	580692003	Poignée de commande d'accélération....	1	19	678190002	Écrou hexagonal (1/4-20)	6
8	900962003	Bandoulière.....	1	20	308645001	Collier de tube	3
9	900963001	Sangle de ceinture.....	1	21	940734035	Étiquette de démarrage.....	1
10	900964001	Support de maille	1	22	940647032	Étiquette de volet de départ.....	1
11	518273002	Vis de poignée de commande d'accélérateur.....	1	23	940627005	Étiquette d'avertissement.....	1
12	900972001	Attache	2		987000504	Manuel d'utilisation (960702003).....	1

BLACK MAX BM08570 – SOPLADORA DE MOCHILA

El número de modelo se encuentra en una placa adherida a la caja del motor. Siempre mencione el número del modelo en toda correspondencia relacionada con la **SOPLADORA DE MOCHILA** o al hacer pedidos de piezas de repuesto.



LISTA DE PIEZAS

NÚM. REF.	NÚM. PIEZA	DESCRIPCIÓN	CANT.	NÚM. REF.	NÚM. PIEZA	DESCRIPCIÓN	CANT.
1	580694002	Tubo codo.....	1	13	870174001	Bujía (Champion RCJ6Y).....	1
2	580693002	Tubo flexible	1	14	300758006	Tapa del tanque	1
3	570543002	Tubo recto (tubo superior)	1	15	570547003	Armazón del espaldar	1
4	570564002	Boquilla (tubo inferior)	1	16	570546001	Aislantes de vibración	3
5	518481002	Buje.....	1	17	678186002	Arandela	6
6	518624003	Tapa del filtro de aire	1	18	678109001	Arandela elástica	6
7	580692003	Mango de control de acelerador	1	19	678190002	Tuerca hexagonal (1/4-20).....	6
8	900962003	Sección del arnés para los hombros.....	1	20	308645001	Abrazadera del tubo	3
9	900963001	Sección del arnés para la cintura.....	1	21	940734035	Etiqueta de arranque	1
10	900964001	Malla neto.....	1	22	940647032	Etiqueta de plancha del anegador.....	1
11	518273002	Tornillo del mango de control del acelerador.....	1	23	940627005	Etiqueta de advertencia.....	1
12	900972001	Amarra del cable	2		987000504	Manual del operador (960702003)	1